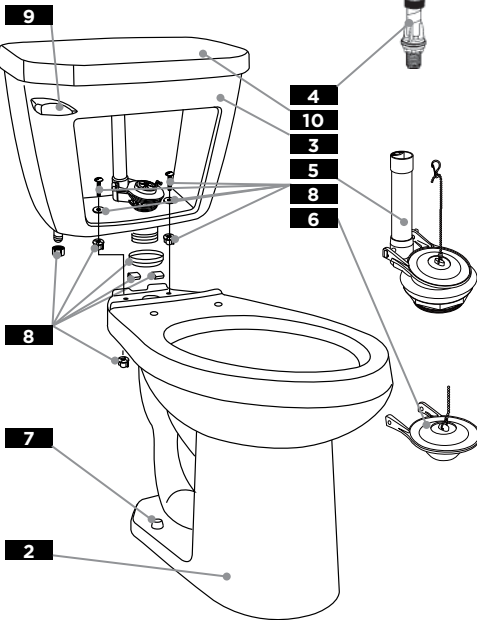


Illustrated Parts List / Liste de pièces illustrée / Lista ilustrada de partes



Replacement parts, call: / Les pièces de rechange, appelez: / Partes de reemplazo, llame: **1-888-648-6466**

gerber-us.com
gerber-ca.com

10" rough-in / plomberie brute de 10 po / Instalación de 10"

1	2	3	4	5	6	7	8	9	10
COMBINATION <i>Combinaison</i> <i>Combinación</i>	BOWL <i>Cuvette</i> <i>Taza</i>	TANK <i>Reservoir</i> <i>Tanque</i>	FILL VALVE <i>Robinet de remplissage</i> <i>Válvula de llenado</i>	FLUSH VALVE <i>Robinet de chasse à clapet réglable</i> <i>Válvula de descarga</i>	FLAPPER <i>L'étanchéité du clapet</i> <i>Ensamble de flotador</i>	PLASTIC BOLT CAPS <i>Cache-boulons en plastique</i> <i>Casquete plástico para tornillo</i>	TANK TO BOWL ASSEMBLY KIT <i>Trousse de montage de réservoir sur la cuvette</i> <i>Kit para instalación de depósito en taza</i>	TANK LEVER <i>Lever du réservoir</i> <i>Palanca del tanque</i>	TANK COVER <i>Couvercle du réservoir</i> <i>Tapa del tanque</i>
GVP21500†	GVP21552†	GVP28595†	G0099300	G0099006	G0099788	GA715050†	G0099660*	G0099001WH†	GTC28595†
GVP21510†	GVP21562†								
GVP21517†	GVP21528†								
Right Hand Tank Option <i>Réservoir avec levier à droite</i> <i>Tanque con palanca derecha</i>		GVP2859597†						G0099001RHHW†	

12" rough-in / plomberie brute de 12 po / Instalación de 12"

GVP21502†	GVP21552†	GVP28590†	G0099300	G0099006	G0099788	GA715050†	G0099660*	G0099001WH†	GTCHE590†
GVP21512†	GVP21562†								
GVP21518†	GVP21528†							G0099001RHHW†	
Right Hand Tank Option <i>Réservoir avec levier à droite</i> <i>Tanque con palanca derecha</i>		GVP2859097†							
Insulated Tank Option <i>Réservoir isolé</i> <i>Tanque está aislado</i>		GVP28592†						G0099001WH†	GTC28590†
Insulated Tank (w/lid lock) <i>Réservoir isolé avec verrou de couvercle</i> <i>Tanque aislado con cerradura de la puerta del maletero</i>		GVP28592LL†							GTC28590LL†

14" rough-in / plomberie brute de 14 po / Instalación de 14"

GVP21504†	GVP21552†	GVP28594†	G0099300	G0099006	G0099788	GA715050†	G0099660*	G0099001WH†	GTCHE594†
GVP21514†	GVP21562†								
GVP21524†	GVP21528†								
1	2	3	4	5	6	7	8	9	10

*Tank Assembly Kit Includes: Gasket, channel pads, (2) Bolts with two washers and (4) wingnuts, a coupling nut and a cone washer.

*Kit Assemblée réservoir comprend: Joint, tampons de canal, (2) boulons avec deux rondelles et (4) wingnuts, un écrou et une rondelle de cône.

*Kit para instalación del Tanque Incluye: empaque, almoadillas, (2) tornillos y arandelas (4) tuercas de mariposa, una tuerca de acoplamiento y una arandela cónica.

†Part numbers shown in white, see price book for available colors.

Les numéros de pièce indiqués correspondent au produit de couleur blanche; consultez le livre de prix pour les autres couleurs.

Los números de pieza que figuran aquí corresponden a un producto de color blanco; para averiguar por otros colores, consultar la lista de precios.