

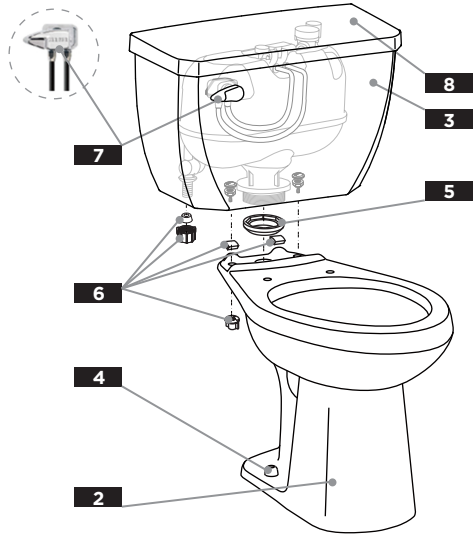
GUL20300 SERIES ULTRA FLUSH[™] (1.0 GPF/3.8 LPF)

Illustrated Parts List / Liste de pièces illustrée / Lista ilustrada de partes



10" rough-in / plomberie brute de 10 po / Instalacion de 10"							
1	2	3	4	5	6	7	8
COMBINATION <i>Combinaison</i> <i>Combinación</i>	BOWL <i>Cuvette</i> <i>Taza</i>	TANK <i>Reservoir</i> <i>Tanque</i>	PLASTIC BOLT CAPS <i>Chapeau de boulons en plastique</i> <i>Casqueste plástico para tornillo</i>	TANK TO BOWL GASKET <i>Réservoir à joint d'étanchéité de la cuve</i> <i>Tanque para junta del contenedor</i>	TANK TO BOWL ASSEMBLY KIT <i>Trousse de montage de réservoir sur la cuvette</i> <i>Kit para instalación de depósito en taza</i>	TANK LEVER <i>Matériel du réservoir</i> <i>Palanca del tanque</i>	TANK COVER <i>Couvercle du réservoir</i> <i>Tapa del tanque</i>
GUL20300†	GUF21342†	GUF28385†	G0099287†	G0099591	G0099539*	G0099661	GTCUF385†
GUL20311†	GUF21372†						
GUL20317†	GUF21377†						

12" rough-in / plomberie brute de 12 po / Instalacion de 12"							
1	2	3	4	5	6	7	8
GUL20302†	GUF21342†	GUF28380†	G0099287†	G0099591	G0099539*	G0099661	GTCUF380†
GUL20312†	GUF21372†						
GUL20318†	GUF21377†						
Right Hand Tank Option <i>Réservoir avec levier à droit</i> <i>Tanque con palanca derecha</i>		GUF2838097†				Supplied by Vendor	



Replacement parts, call: 1-888-648-6466
Les pièces d'échange, appelez: 1-888-648-6466
Partes de reemplazo, llame: 1-888-648-6466

* **Tank Assembly Kit Includes:** Gasket, channel pads, (2) Bolts with two washers and (4) wingnuts, a coupling nut and a cone washer.
* **Kit Assemblée réservoir comprend:** Joint, tampons de canal, (2) boulons avec deux rondelles et (4) wingnuts, un écrou et une rondelle de cône.
* **Kit para instalación del Tanque Incluye:** empaque, almoadillas, (2) tornillos y arandelas (4) tuercas de mariposa, una tuerca de acoplamiento y una arandela cónica.
† Part numbers shown in white, see price book for available colors.
† Les numéros de pièce indiqués correspondent au produit de couleur blanche; consultez le livre de prix pour les autres couleurs
† Los números de pieza que figuran aquí corresponden a un producto de color blanco; para averiguar por otros colores, consultar la lista de precios.

For warranty issues related to Eco Flush, contact WDI at 1-800-391-9821.
For warranty issues related to Flushmate[®], please contact Sloan Flushmate[®] at 800-533-3450
Pour les questions relatives à la garantie liée à Eco Flush, veuillez communiquer à WDI au 1-800-391-9821.
Pour les questions relatives à la garantie liée à Flushmate[®], veuillez communiquer Sloan Flushmate[®] au 800-533-3450.
Para preguntas acerca de la garantía de Eco Flush, contactar a WDI al 1-800-391-9821.
Para preguntas acerca de la garantía de Flushmate[®], contactar a Sloan Flushmate[®] al 800-533-3450.