

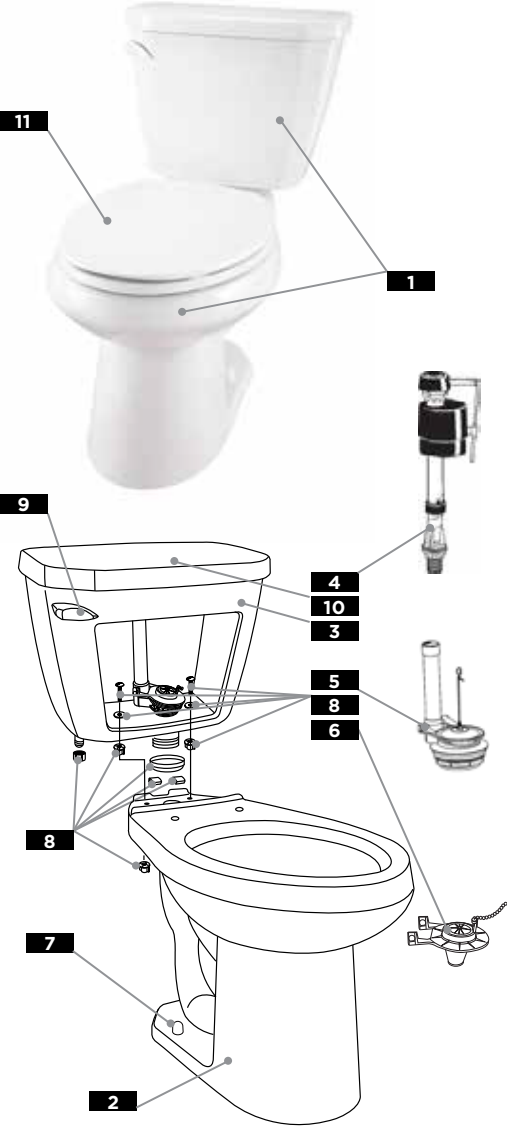


Illustrated Parts List / Liste de pièces illustrée / Lista ilustrada de partes

12" rough-in / plomberie brute de 12 po / Instalación de 12"

12"

1	2	3	4	5	6	7	8	9	10	11
<b>COMBINATION</b> <i>Combinaison</i> <i>Combinación</i>	<b>BOWL</b> <i>Cuvette</i> <i>Taza</i>	<b>TANK</b> <i>Reservoir</i> <i>Tanque</i>	<b>FILL VALVE</b> <i>Robinet de remplissage</i> <i>Válvula de llenado</i>	<b>FLUSH VALVE</b> <i>Robinet de chasse à clapet réglable</i> <i>Válvula de descarga del agua con tapón temporizado</i>	<b>FLAPPER</b> <i>L'étanchéité du clapet</i> <i>Asambea de flotador</i>	<b>PLASTIC BOLT CAPS</b> <i>Chapeau de boulons en plastique</i> <i>Casquete plástico para tornillo</i>	<b>TANK TO BOWL ASSEMBLY KIT</b> <i>Trousse de montage de réservoir sur la cuvette</i> <i>Kit para instalación de depósito en taza</i>	<b>TANK LEVER</b> <i>Matériel du réservoir</i> <i>Palanca del tanque</i>	<b>TANK COVER</b> <i>Couvercle du réservoir</i> <i>Tapa del tanque</i>	<b>TOILET SEAT</b> <i>Siège de toilet</i> <i>Asiento del inodoro</i>
GTB20528†	GVP21528†	GWS28590†	G0099300	G0099002	G0099788	GA715050†	G0099660*	G0099001WH†	GTCHE590†	GC550127†



Replacement parts, call: / Les pièces de rechange, appelez: / Partes de reemplazo, llame: **1-888-648-6466**

**\*Tank Assembly Kit Includes:** Gasket, channel pads, (2) Bolts with two washers and (4) wingnuts, a coupling nut and a cone washer. / **\*Kit Assemblée réservoir comprend:** Joint, tampons de canal, (2) boulons avec deux rondelles et (4) wingnuts, un écrou et une rondelle de cône. / **\*Kit para instalación del Tanque Incluye:** empaque, almoadillas, (2) tornillos y arandelas (4) tuercas de mariposa, una tuerca de acoplamiento y una arandela cónica.

†Part numbers shown in white, see price book for available colors. / Les numéros de référence indiqués en blanc, voir livre de prix pour les couleurs disponibles. / **Números de pieza que aparecen en blanco, ver lista de precios de colores disponibles.**