

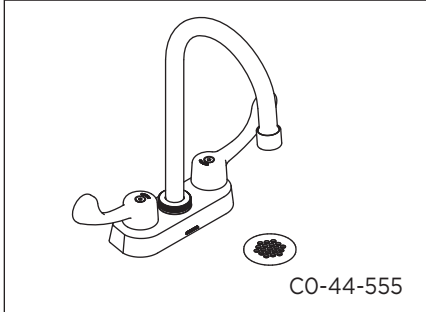


GERBER

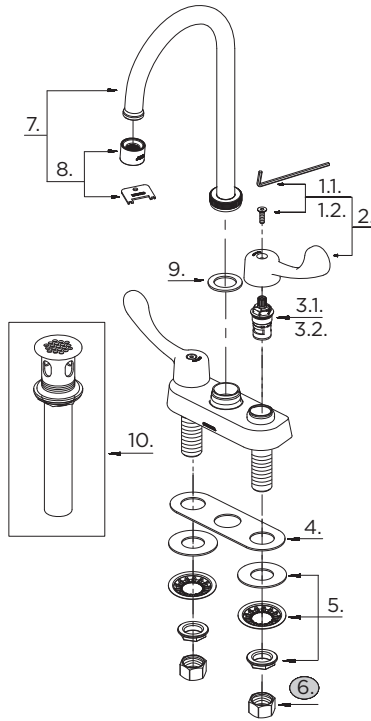
CO-44-554 (C044554) Series

Two Handle Lavatory Faucet Robinet de lavabo à deux manettes Grifo para lavabo con dos manijas

Illustrated Parts List / Liste de pièces illustrée / Lista ilustrada de partes



Model #	Description	Description	Descripción
CO-44-554	Wrist blade handles, less drain. Chrome	Manettes actionnées au poignet, crépine à grille. Chrome	Manijas en forma de lamina, rejilla de desagüe. Cromo
CO-44-555	Wrist blade handles, grid strainer. Chrome	Manettes actionnées au poignet, sans goulotte de vidange. Chrome	Manijas en forma de lamina, sin desagote. Cromo



CO-44-555 (VI)

Part Name	Nom de la pièce	Nombre de Parte	Part # # de pièce # de Parte
1.1. Screw - Cold	Vis - froid	Tornillo - frío	GA603556C
1.2. Screw - Hot	Vis - chaud	Tornillo - caliente	GA603556H
2°. Metal Handle Assembly	Assemblage de manette en métal	Ensamblaje de manija metálicas	G0097277
3.1. Ceramic Disc Cartridge - Cold	Cartouche à disque en céramique - froid	Cartucho de disco cerámico - frío	G0086986
3.2. Ceramic Disc Cartridge - Hot	Cartouche à disque en céramique - chaud	Cartucho de disco cerámico - caliente	G0086987
4. Gasket	Joint	Empaque	G0092871
5. Mounting Hardware Assembly	Assemblage du matériel de fixation	Ensamblaje de ferreteria de montaje	GA66D593
6. Coupling Nuts (2 pcs)	Écrou de raccord (2 pcs)	Tuerca de unión (2)	A504003
7°. Spout Assembly	Assemblage du bec	Ensamblaje de vertedor	GA606382W
8°. Aerator & Wrench	Brise-jet et clé	Aireador y llave	G0097298
9. Washer	Rondelle	Arandela	G0097307
10°. Strainer Set	Ensemble de crépine	Juego de colador	G0043970

Available in all finishes above
Disponible dans tous les finis susmentionnés
Disponible en todos los acabados

Shaded items are available as warranty parts only
Les items soulignés sont disponible seulement comme les pièces sous garantie
Los artículos sombreados son disponibles solamente como piezas en garantía

Replacement parts, call : / Les pièces de rechange, appelez : / Partes de reemplazo, llame : **1-888-648-6466**

www.gerberonline.com

CO-44-154/10-15