

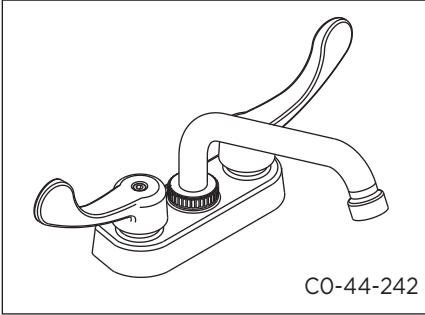


# GERBER

## CO-44-242 (C044242)

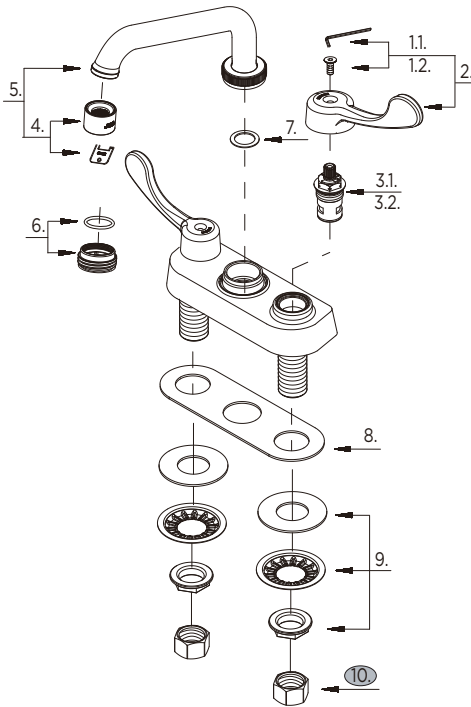
### Two Handle Laundry Faucets *Robinet de buanderie à deux manettes* *Grifo para lavandería con dos manijas*

#### Illustrated Parts List / *Liste de pièces illustrée* / *Lista ilustrada de partes*



CO-44-242

Model #	Description	Description	Descripción
CO-44-242	Wrist Blade Handles - Chrome	Manettes actionnées au poignet - Chrome	Manijas en forma de lamina - Cromo



CO-44-242 (V3)

Part Name	Nom de la pièce	Nombre de Parte	Part # # de pièce # de Parte
1.1. Screw & Wrench-Cold	Vis et clé - froid	Tornillo y llave - frío	GA603556C
1.2. Screw & Wrench-Hot	Vis et clé - chaud	Tornillo y llave - caliente	GA603556H
2 <sup>o</sup> . Metal Handle Assembly	Assemblage de manette en métal	Ensamblaje de manija metálicas	G0097277
3.1. Ceramic Disc Cartridge - Cold	Cartouche à disque en céramique - froid	Cartucho de disco cerámico - frío	G0086986
3.2. Ceramic Disc Cartridge - Hot	Cartouche à disque en céramique - chaud	Cartucho de disco cerámico - caliente	G0086987
4 <sup>o</sup> . Aeartor & Wrench	Brise-jet et clé	Aireador y llave	G0097310
5 <sup>o</sup> . Spout Assembly	Assemblage du bec	Ensamblaje de vertedor	GA606395N
6 <sup>o</sup> . Hose Adapter	Adaptateur de boyau	Adaptador de manguera	G0098300
7. Washer	Rondelle	Arandela	G0097307
8. Gasket	Joint	Empaque	G0092871
9. Mounting Hardware Assembly	Assemblage du matériel de fixation	Ensamblaje de ferreteria de montaje	GA66D593
10. Coupling Nuts (2 pcs)	Écrou de raccord (2 pcs)	Tuerca de unión (2)	A504003

⊙ Available in all finishes above  
*Disponible dans tous les finis susmentionnés*  
*Disponible en todos los acabados*

Shaded items are available as warranty parts only  
*Les items soulignés sont disponible seulement comme les pièces sous garantie*  
*Los artículos sombreados son disponibles solamente como piezas en garantía*

Replacement parts, call : / *Les pièces de rechange, appelez :* / *Partes de reemplazo, llame :* **1-888-648-6466**

[www.gerberonline.com](http://www.gerberonline.com)

CO-44-242/04-15