

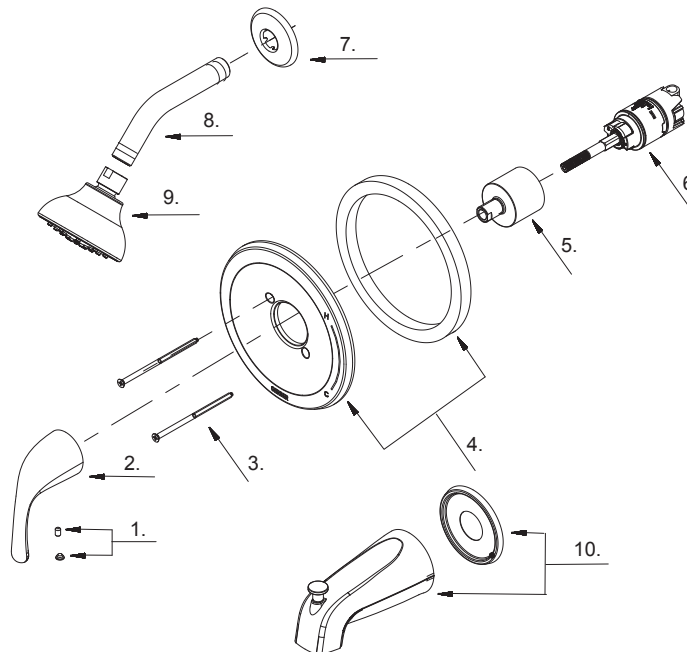
# GERBER®

## G00G9316TC / G00G9317TC / G00G9314TC / G00G9315TC / G00G9312LSTC / G00G9313LSTC / G00G9310 Maxwell®



**Single Handle Tub & Shower Faucet & Ceramic Disc Cartridge**  
**Ensemble de garniture pour robinet de bain et douche à pression équilibrée à une manette avec cartouche à disque en céramique**  
**Kit de componentes exteriores para grifo de ducha y bañera de presión balanceada de una manija y cartucho de disco cerámico**

Part Name	Nom de la pièce	Nombre de Parte	Part # # de pièce # de Parte
1 Index Bottom - Cold/Hot	Bouton d'index	Índice de botones	A603A28
2 Metal Handle Assembly	Assemblage de manette en métal	Ensamblaje de manija metálicas	A602174
3 Screw Set (W3/16-24*101.6L)	Ensemble de vis	Juego de tornillo	A608563
4 Escutcheon Assembly	Assemblage d'applique	Ensamblaje del Escudo	A667915
5 Retainer Nut	Écrou de retenue	Tuerca de retención	A016264
6 Ceramic Disc Cartridge	Cartouche à disque en céramique	Cartucho de disco cerámico	GA510015
7 Showerarm Flange	Bride de bras de douche	Brida del brazo de la ducha	A019001-S
8 Shower Arm	Bras de douche	Brazo de ducha	A020002
9 Showerhead 1.75gpm	Pomme de douche	Cabeza de ducha	G0049108
Showerhead 2.0gpm	Pomme de douche	Cabeza de ducha	G0049107
10 Spout Assemblu	Assemblage du bec	Ensamblaje de vertedor	A606177



G00G9315TC

- ⦿ Please see [www.gerberonline.ca](http://www.gerberonline.ca) or current price list for available finishes. Finish is defined by additional suffix.  
 Veuillez consulter le site [danze.com](http://www.danze.com) ou la liste actuelle de prix pour connaître les finis offerts. Le fini est déterminé par le suffixe supplémentaire.  
 Por favor visite [danze.com](http://danze.com) o la lista actual de precios para ver los acabados disponibles. Los acabados se diferencian mediante un sufijo adicional.