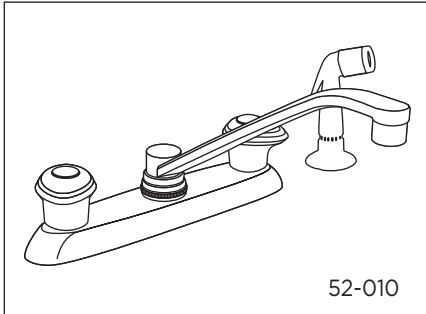


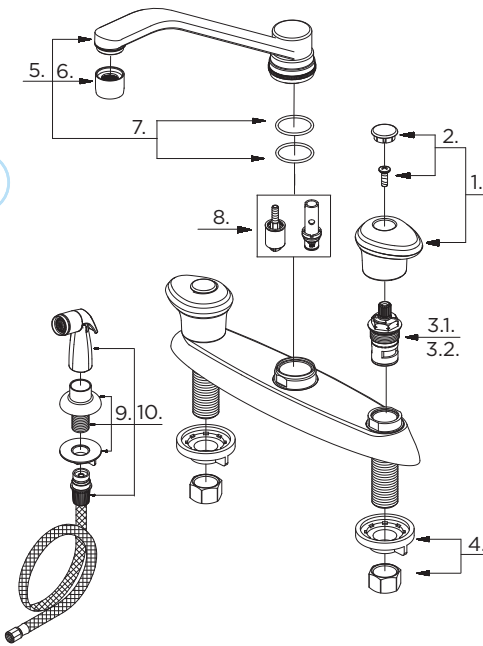


# 52-000 (0052000) Series Gerber Hardwater® Two Handle Kitchen Faucet *Robinet de cuisine à deux manettes* *Grifo para cocina de dos manijas*

## Illustrated Parts List / Liste de pièces illustrée / Lista ilustrada de partes



<b>52-000</b>	Less Spray - Chrome	<i>Sans douchette - Chrome</i>	<i>Sin rociador - Cromo</i>
<b>52-010</b>	With Spray - Chrome	<i>Avec douchette - Chrome</i>	<i>Con rociador - Cromo</i>
<b>CX-52-000</b>	Less Spray & Less Handles - Chrome	<i>Sans douchette et sans manettes - Chrome</i>	<i>Sin rociador y sin manijas - Cromo</i>



52-010 (V4)

Part Name	Nom de la pièce	Nombre de Partie	Part # # de pièce # de Parte
-----------	-----------------	------------------	------------------------------------

1°. Metal Handle Assembly	<i>Assemblage de manette en métal</i>	<i>Ensamblaje de manija metálicas</i>	0097930
2°. Handle Cap	<i>Capuchon de la manette</i>	<i>Tapón</i>	0097052
3.1. Ceramic Disc Cartridge-Cold	<i>Cartouche à disque en céramique-froid</i>	<i>Cartucho de disco cerámico-frío</i>	0086986
3.2. Ceramic Disc Cartridge-Hot	<i>Cartouche à disque en céramique-chaud</i>	<i>Cartucho de disco cerámico-caliente</i>	0086987
4. Coupling Nuts & Lock Nuts (2 Pairs)	<i>Écrou de raccord et écrou de blocage (2 Paire)</i>	<i>Tuerca de unión y contratuerca (2 Par)</i>	0097800
5°. Spout Assembly	<i>Assemblage du bec</i>	<i>Ensamblaje de vertedor</i>	0098271
6°. Aerator	<i>Brise-jet</i>	<i>Aireador</i>	0093119
7. O-ring	<i>Joint torique</i>	<i>Empaque circular</i>	0092730
8. Diverter	<i>Inverseur</i>	<i>Cambiador de flujo</i>	0094070
9°. Spray Holder Assembly	<i>Assemblage du support de douchette</i>	<i>Ensamblaje de soporte del rociador</i>	0098360
10°. Spray Assembly	<i>Assemblage d'arroseur</i>	<i>Ensamblaje del rociador</i>	0094100

- Available in all finishes above
- Disponible dans tous les finis susmentionnés*
- Disponible en todos los acabados*

Shaded items are available as warranty parts only  
*Les items soulignés sont disponible seulement comme les pièces sous garantie*  
*Los artículos sombreados son disponibles solamente como piezas en garantía*

Replacement parts, call : / *Les pièces de rechange, appelez : / Partes de reemplazo, llame : 1-888-648-6466*

[www.gerberonline.com](http://www.gerberonline.com)

52-000-1/08-10.01