

GERBER®

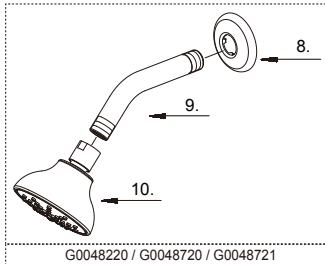
G0048220 / G0048720 / G0048721

Gerber Classics™

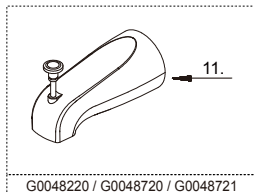
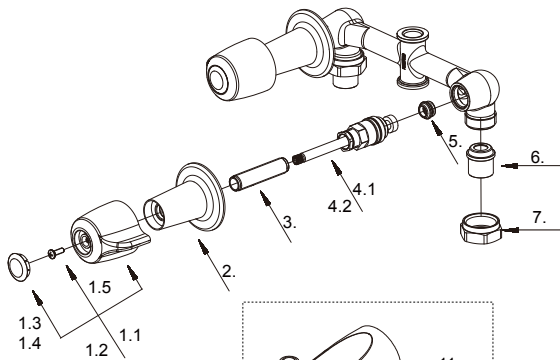
Two Handle Tub / Shower Fitting

Raccord pour bain / douche à deux manettes

Grifo (con válvula) de dos manijas para bañera / ducha



G0048220 / G0048720 / G0048721



G0048220 / G0048720 / G0048721

Part Name	Nom de la pièce	Nombre de Parte	Part # # de pièce # de Parte
1.1⊙ Metal Handle Assembly-Cold	Assemblage de manette en métal-froid	Ensamblaje de manija metálicas-frío	G0097913
1.2⊙ Metal Handle Assembly-Hot	Assemblage de manette en métal-chaud	Ensamblaje de manija metálicas-caliente	G0097912
1.3⊙ Handle Cap-Hot	Capuchon de la manette-chaud	Tapón-caliente	G0094253
1.4⊙ Handle Cap-Cold	Capuchon de la manette-froid	Tapón-frío	G0094254
1.5 Screw (10 -24 UNC * 11/16" L)	Vis	Tornillos	G0090700
2⊙ Escutcheon Assembly	Assemblage d'applique	Ensamblaje del Escudo	G0090268
3 Screw Bolt	Boulon à vis	Perno aterrajado	G0090067
4.1 Compression Assembly-Cold	Assemblage de cartouche à compression-froid	Juego de cartucho de compresión-frío	G0098674
4.2 Compression Assembly-Hot	Assemblage de cartouche à compression-chaud	Juego de cartucho de compresión-caliente	G0098673
5 Seat	Siège	Asiento	G0090161
6 Combo IPS/Solder Adapter	Combo IPS / Soudure et Adaptateur	Combo IPS / Adaptador de soldadura	G0090173
7 Coupling Nut	Écrou de blocage	Contratuercas	G0096690
8⊙ Shower Flange	Bride de bras de douche	Brida del brazo de la ducha	G0092021
9⊙ Shower Arm	Bras de douche	Brazo de ducha	A020002-S
10⊙ Shower Head	Pomme de douche	Cabeza de ducha	G0049108
11⊙ Spout Assembly	Assemblage du bec	Ensamblaje de vertedor	G0092573

G0048220

⊙ Please see www.gerber-us.com or current price list for available finishes. Finish is defined by additional suffix.

Veillez consulter le site Web www.gerber-us.com ou la liste actuelle de prix pour connaître les finis offerts. Le fini est déterminé par le suffixe supplémentaire.

Por favor visite www.gerber-us.com o la lista actual de precios para ver los acabados disponibles. Los acabados se diferencian mediante un sufijo adicional.