

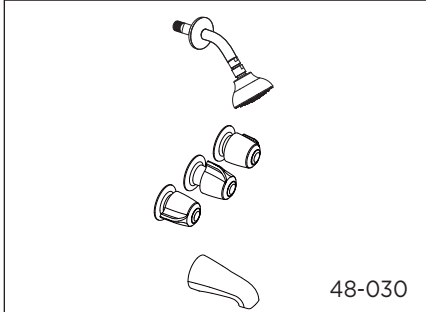


GERBER

48-030 (0048030) Series

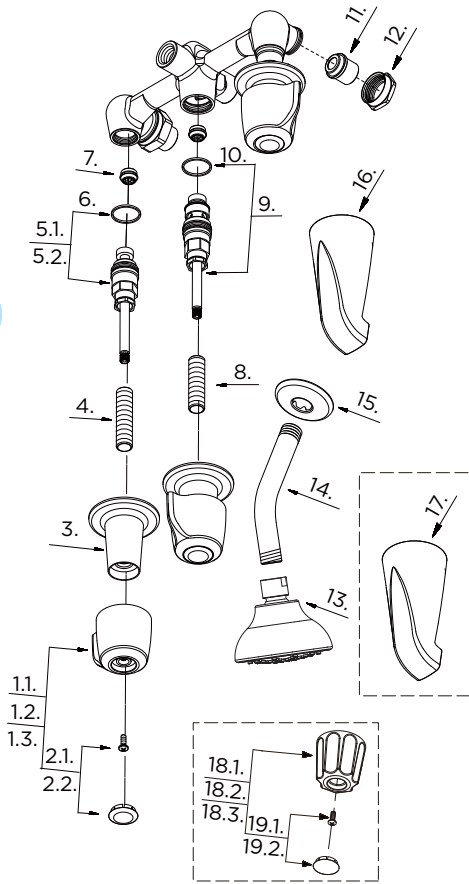
Three Handle Tub/Shower Fitting Raccord pour bain/douche à trois manettes Grifo (con válvula) de tres manijas para bañera/ducha

Illustrated Parts List / Liste de pièces illustrée / Lista ilustrada de partes



| Model # | Description | Description | Descripción |
|--|--|---|--|
| 48-030 07-48-030 | Compression, IPS/ Sweat Connections - Chrome | Compression, raccords IPS/brasage - Chrome | Compresión, conexiones soldadas IPS - Cromo |
| 48-031 48-031-81 07-48-031 07-48-031-81 | Compression, Sweat Connection - Chrome | Compression, raccords brasage - Chrome | Compresión, conexiones soldadas - Cromo |

| Part Name | Nom de la pièce | Nombre de Parte | Part # # de pièce # de Parte |
|-----------|-----------------|-----------------|------------------------------------|
|-----------|-----------------|-----------------|------------------------------------|



48-030 (V4)

| | | | | |
|-------|-----------------------------|---|--|----------|
| 1.1° | Metal Handle Assembly-Cold | Assemblage de manette en métal -froid | Ensamblaje de manija metálicas-frío | G0097913 |
| 1.2° | Metal Handle Assembly-Hot | Assemblage de manette en métal -chaud | Ensamblaje de manija metálicas-caliente | G0097912 |
| 1.3° | Metal Handle Assembly | Assemblage de manette en métal | Ensamblaje de manija metálicas | G0097914 |
| 2.1. | Handle Cap-Cold/Hot | Capuchon de la manette-froid/chaud | Tapón-frío/caliente | G0097312 |
| 2.2. | Handle Cap | Capuchon de la manette | Tapón | G0097308 |
| 3° | Escutcheon | Écusson | Escudo | G0090268 |
| 4. | Screw Bolt | Boulon à vis | Perno atornillado | G0090067 |
| 5.1. | Compression Cartridge-Cold | Assemblage de cartouche à compression-froid | Juego de cartucho de compresión-frío | G0098674 |
| 5.2. | Compression Cartridge-Hot | Assemblage de cartouche à compression-chaud | Juego de cartucho de compresión-caliente | G0098673 |
| 6. | Washer | Rondelle | Arandela | G0090940 |
| 7. | Seat | Siège | Asiento | G0090161 |
| 8. | Screw Bolt | Boulon à vis | Perno atornillado | G0090066 |
| 9. | Diverter Assembly | Assemblage de dispositif de dérivation | Ensamblaje de transferencia | G0098726 |
| 10. | Washer | Rondelle | Arandela | G0090311 |
| 11. | Adapter | Adaptateur | Adaptador | G0090173 |
| 12. | Lock Nut | Écrou de blocage | Contratuerca | G0096690 |
| 13° | Shower Head | Pomme de douche | Cabeza de ducha | G0049107 |
| 14° | Shower Arm | Bras de douche | Brazo de ducha | G0092012 |
| 15° | Shower Arm Flange | Bride de bras de douche | Brida del brazo de la ducha | G0092021 |
| 16° | Spout Assembly (IPS) | Assemblage du bec (IPS) | Ensamblaje de vertedor (IPS) | G0090275 |
| 17° | Spout Assembly (Slip / IPS) | Assemblage du bec (Glisser / IPS) | Ensamblaje de vertedor (Deslizar / IPS) | G0098240 |
| 18.1° | Metal Handle Assembly-Cold | Assemblage de manette en métal -froid | Ensamblaje de manija metálicas-frío | G0098827 |
| 18.2° | Metal Handle Assembly-Hot | Assemblage de manette en métal -chaud | Ensamblaje de manija metálicas-caliente | G0098826 |
| 18.3° | Metal Handle Assembly | Assemblage de manette en métal | Ensamblaje de manija metálicas | G0098828 |
| 19.1. | Handle Cap-Cold/Hot | Capuchon de la manette-froid/chaud | Tapón-frío/caliente | G0097807 |
| 19.2. | Handle Cap | Capuchon de la manette | Tapón | G0097808 |

- Available in all finishes above
- Disponible dans tous les finis susmentionnés
- Disponible en todos los acabados

Shaded items are available as warranty parts only
Les items soulignés sont disponible seulement comme les pièces sous garantie
Los artículos sombreados son disponibles solamente como piezas en garantía

Replacement parts, call : / Les pièces de rechange, appelez : / Partes de reemplazo, llame : **1-888-648-6466**

www.gerberonline.com

48-030-1/11-12.01