

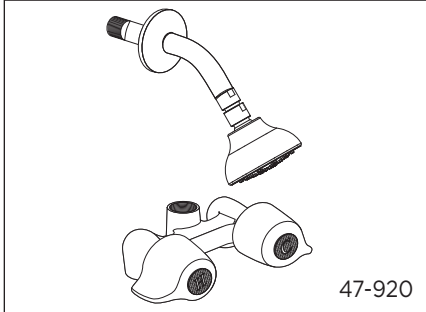


GERBER

47-900 (0047900) Series

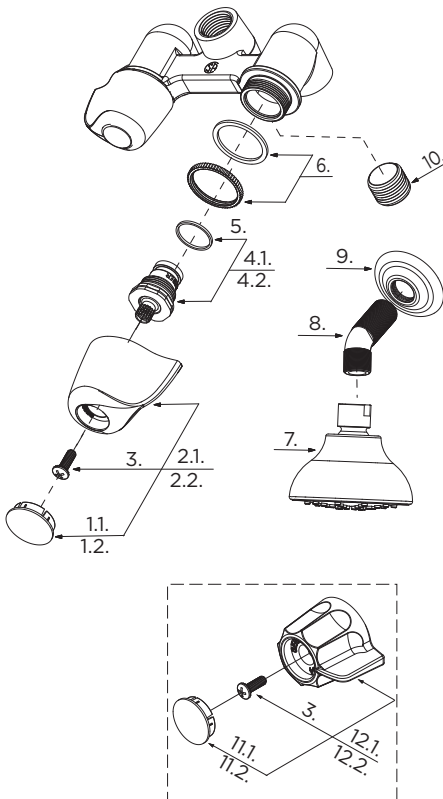
Two Handle Tub/Shower Fitting Raccord pour bain/douche à deux manettes Grifo (con válvula) de dos manijas para bañera/ducha

Illustrated Parts List / Liste de pièces illustrée / Lista ilustrada de partes



Model #	Description	Description	Descripción
47-900	Shower Fitting Only -	Raccord pour douche -	Grifo para ducha -
47-920	Chrome	Chrome	Cromo
07-47-920			

Part Name	Nom de la pièce	Nombre de Parte	Part # # de pièce # de Parte
-----------	-----------------	-----------------	------------------------------------



1.1.	Handle Cap-Cold	Capuchon de la manette-froid	Tapón-frío	0094252
1.2.	Handle Cap-Hot	Capuchon de la manette-chaud	Tapón-caliente	0094251
2.1 ^o .	Metal Handle Assembly-Cold	Assemblage de manette en métal-froid	Ensamblaje de manija metálicas-frío	0097909
2.2 ^o .	Metal Handle Assembly-Hot	Assemblage de manette en métal-chaud	Ensamblaje de manija metálicas-caliente	0097908
3.	Screw	Vis	Tornillo	0090700
4.1.	Compression Cartridge-Cold	Assemblage de cartouche à compression-froid	Juego de cartucho de compresión-frío	0098689
4.2.	Compression Cartridge-Hot	Assemblage de cartouche à compression-chaud	Juego de cartucho de compresión-caliente	0098688
5.	Washer	Rondelle	Arandela	0090331
6.	Lock Nut & Washer	Écrou de blocage et rondelle	Contratuerca y arandela	0097823
7 ^o .	Shower Head	Pomme de douche	Cabeza de ducha	0049107
8	Shower Arm	Bras de douche	Brazo de ducha	0096661
9 ^o .	Shower Arm Flange	Bride de bras de douche	Brida del brazo de la ducha	0090650
10 ^o .	Plug	Bouchon	Tapón	0097302
11.1.	Handle Cap-Cold	Capuchon de la manette-froid	Tapón-frío	0094446
11.2.	Handle Cap-Hot	Capuchon de la manette-chaud	Tapón-caliente	0094445
12.1 ^o .	Metal Handle Assembly-Cold	Assemblage de manette en métal-froid	Ensamblaje de manija metálicas-frío	0098831
12.2 ^o .	Metal Handle Assembly-Hot	Assemblage de manette en métal-chaud	Ensamblaje de manija metálicas-caliente	0098830

47-920 (VI)

- Available in all finishes above
- Disponible dans tous les finis susmentionnés
- Disponible en todos los acabados

Shaded items are available as warranty parts only
Les items soulignés sont disponible seulement comme les pièces sous garantie
Los artículos sombreados son disponibles solamente como piezas en garantía

Replacement parts, call : / Les pièces de rechange, appelez : / Partes de reemplazo, llame : **1-888-648-6466**

www.gerberonline.com

47-900-1/11-12.01