

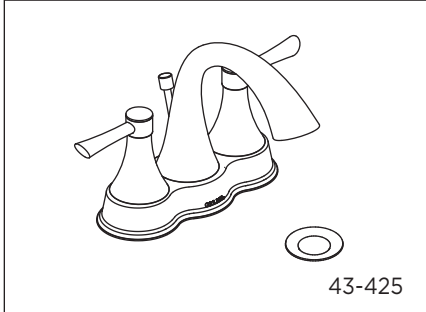


# GERBER

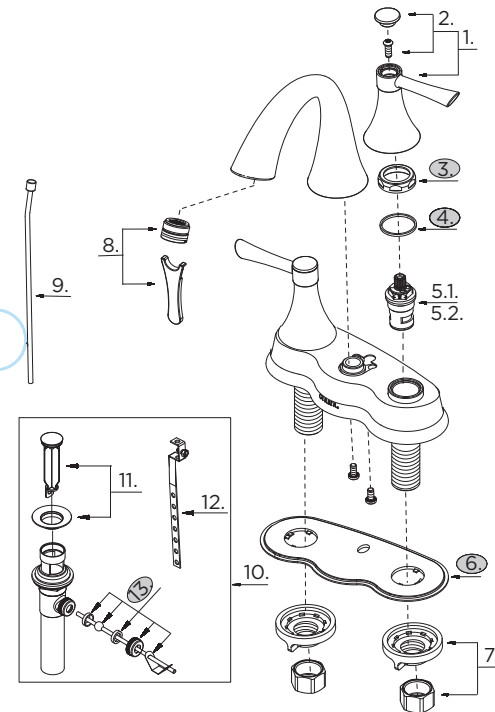
## 43-425 (0043425) Series Riverdale®

### Two Handle Lavatory Faucet Robinet de lavabo à deux manettes Grifo para lavabo con dos manijas

#### Illustrated Parts List / Liste de pièces illustrée / Lista ilustrada de partes



| Model #          | Description            | Description             | Descripción             |
|------------------|------------------------|-------------------------|-------------------------|
| <b>43-425</b>    | Brass pop-up - Chrome  | Vidange mécanique en    | Desagote levadizo de    |
| <b>43-425-BN</b> | & Brushed Nickel & Oil | laiton - Chrome et      | bronce - Cromo y niquel |
| <b>43-425-RB</b> | Rubbed Bronze          | nickel brossé et Bronze | cepillado y Bronce      |
|                  |                        | poncé à l'huile         | lustrado al aceite      |



| Part Name                         | Nom de la pièce                         | Nombre de Parte                              | Part #<br># de pièce<br># de Parte |
|-----------------------------------|---|--|------------------------------------|
| 1°. Metal Handle Assembly         | Assemblage de manette en métal          | Ensamblaje de manija metálicas               | G0098088                           |
| 2°. Handle Cap                    | Capuchon de la manette                  | Tapón  | GA603543                           |
| 3. Retainer Nut                   | Écrou de serrage                        | Tuerca de retención                          | A016253                            |
| 4. Washer                         | Rondelle                                | Arandela                                     | A013827                            |
| 5.1 Ceramic Disc Cartridge - Cold | Cartouche à disque en céramique - froid | Cartucho de disco cerámico - frío            | G0086986                           |
| 5.2 Ceramic Disc Cartridge - Hot  | Cartouche à disque en céramique - chaud | Cartucho de disco cerámico - caliente        | G0086987                           |
| 6. Gasket                         | Joint                                   | Empaque                                      | A011012                            |
| 7. Coupling Nuts & Lock Nuts      | Écrou de raccord et écrou de blocage    | Tuerca de unión y contratuerca               | G0097800                           |
| 8°. Aerator & Wrench              | Brise-jet et clé                        | Aireador y llave                             | GA66D65865N                        |
| 9°. Lift Rod                      | Tige de levage                          | Varilla de elevación                         | G0093164                           |
| 10°. Pop-Up Drain                 | Vidange mécanique                       | Ensamblaje de desagüe con mecanismo levadizo | GA605007                           |
| 11°. Pop-Up Plunger Assembly      | Plongeur de vidange mécanique           | Ensamblaje del émbolo                        | GA605252                           |
| 12. Lift Rod Strap                | Sangle de tige de levage                | Varilla levadiza                             | G0097340                           |
| 13°. Ball Rod Assembly            | Assemblage de levier à rotule           | Ensamblaje del varilla glóbulo               | A665313                            |

43-425 (V1)

Available in all finishes above  
Disponible dans tous les finis susmentionnés  
Disponible en todos los acabados

Shaded items are available as warranty parts only  
Les items soulignés sont disponible seulement comme les pièces sous garantie  
Los artículos sombreados son disponibles solamente como piezas en garantía

Replacement parts, call : / Les pièces de rechange, appelez : / Partes de reemplazo, llame : **1-888-648-6466**

[www.gerberonline.com](http://www.gerberonline.com)

43-425/06-16