



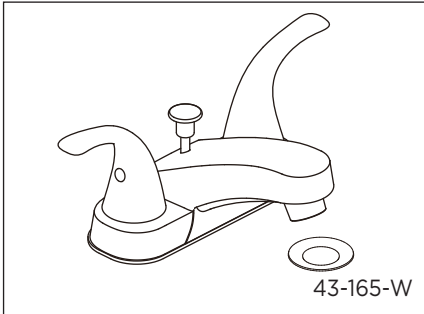
GERBER

43-165-W (0043165W) Series

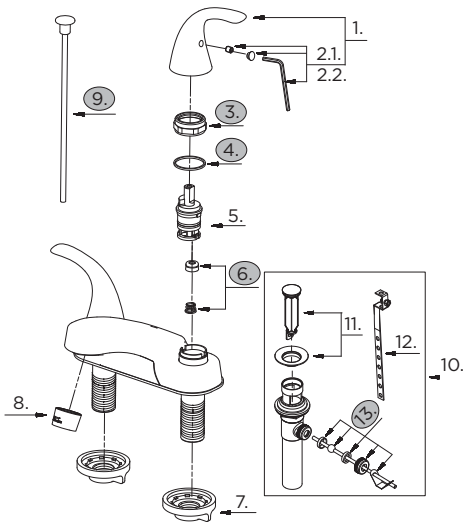
Maxwell® SE

Two Handle Lavatory Faucet
Robinet de lavabo à deux manettes
Grifo para lavabo con dos manijas

Illustrated Parts List / Liste de pièces illustrée / Lista ilustrada de partes



Model #	Description	Description	Descripción
43-165-W	3 Hole Installation.	Installation de 3 trous.	Instalación de 3 agujeros.
43-165-W-BN	Metal lever handles, brass pop-up, Chrome & Brushed Nickel	Manettes à levier en métal, vidange mécanique en laiton. Chrome et nickel brossé	Manijas metálicas de palanca, mecánica en laiton. Cromo y níquel cepillado



43-165-W (V1)

Part Name	Nom de la pièce	Nombre de Parte	# de pièce # de Parte
1°. Metal Handle Assembly	Assemblage de manette en métal	Ensamblaje de manija metálicas	GA602736
2.1. Handle Insert & Screw -Cold	Pièce rapportée pour manettes et Vis-froid	Tapa de manijas y Tornillo-agua fría	GA613007C
2.2. Handle Insert & Screw -Hot	Pièce rapportée pour manettes et Vis-chaud	Tapa de manijas y Tornillo-agua caliente	GA613007H
3°. Lock Nut	Écrou de blocage	Contratuerca	A016003
4. Washer	Rondelle	Arandela	A013261
5. Washerless cartridge	Cartouche sans rondelle	Cartucho sin arandela	G0097497
6. Seat & Spring	Siège et ressort	Asiento y resorte	A663002
7. Lock Nut	Écrou de blocage	Contratuerca	G0091631
8°. Aerator	Brise-jet	Aireador	GA50096355N
9°. Lift Rod	Tige de levage	Varilla de elevación	A025010
10°. Pop-Up Drain Set	Assemblage de vidange mécanique	Juego de desagüe levadizo	GA605007
11°. Pop-Up Plunger Assembly	Plongeur de vidange mécanique	Ensamblaje del émbolo	GA605252
12. Lift Rod Strap	Sangle de tige de levage	Varilla levadiza	G0097340
13°. Ball Rod Assembly	Assemblage de levier à rotule	Ensamblaje del varilla glóbulos	A665313

◉ Available in all finishes above
Disponible dans tous les finis susmentionnés
Disponible en todos los acabados

Shaded items are available as warranty parts only
Les items soulignés sont disponible seulement comme les pièces sous garantie
Los artículos sombreados son disponibles solamente como piezas en garantía

Replacement parts, call : / Les pièces de rechange, appelez : / Partes de reemplazo, llame : **1-888-648-6466**

www.gerberonline.com

40-165-W/10-15