

GERBER

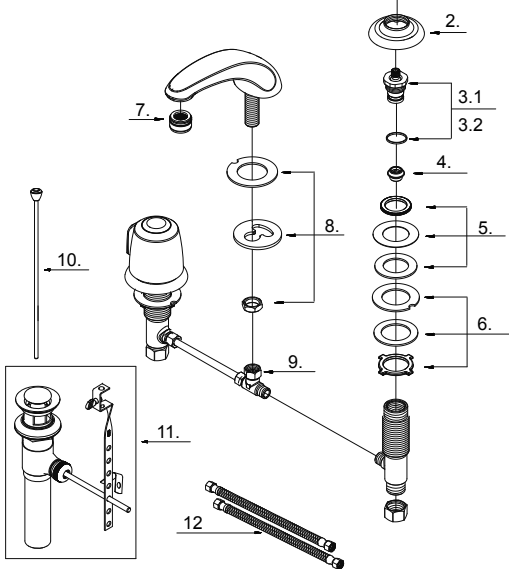
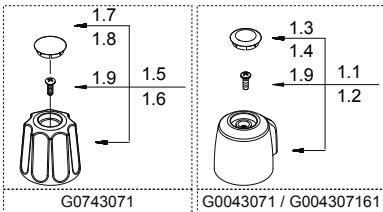
G0743071 / G0043071 / G004307161

Gerber Classics™

Two Handle Lavatory Faucet

Robinet de lavabo à deux manettes

Grifo para lavabo con dos manijas



Part Name	Nom de la pièce	Nombre de Parte	Part # # de pièce # de Parte
1.1⊙ Metal Handle Assembly-Cold (G0043071 / G004307161)	Assemblage de manette en métal-froid	Ensamblaje de manija metálicas-frío	G0097916
1.2⊙ Metal Handle Assembly-Hot (G0043071 / G004307161)	Assemblage de manette en métal-chaud	Ensamblaje de manija metálicas-caliente	G0097915
1.3⊙ Handle Cap-Hot (G0043071 / G004307161)	Capuchon de la manette-chaud	Tapón-caliente	G0094253
1.4⊙ Handle Cap-Cold (G0043071 / G004307161)	Capuchon de la manette-froid	Tapón-frío	G0094254
1.5⊙ Metal Handle Assembly-Cold (G0743071)	Assemblage de manette en métal-froid	Ensamblaje de manija metálicas-frío	G0098827
1.6⊙ Metal Handle Assembly-Hot (G0743071)	Assemblage de manette en métal-chaud	Ensamblaje de manija metálicas-caliente	G0098826
1.7⊙ Handle Cap-Hot (G0743071)	Capuchon de la manette-chaud	Tapón-caliente	G0094445
1.8⊙ Handle Cap-Cold (G0743071)	Capuchon de la manette-froid	Tapón-frío	G0094446
1.9 Screw (10 -24 UNC * 11/16" L)	Vis	Tornillos	G0090700
2⊙ Handle Trim Ring	Garniture circulaire de manette	Capuchón ornamental de la manija	G0091462
3.1 Compression Cartridge-Cold	Assemblage de cartouche à compression-froid	Juego de cartucho de compresión-frío	G0098689
3.2 Compression Cartridge-Hot	Assemblage de cartouche à compression-chaud	Juego de cartucho de compresión-caliente	G0098688
4 Seat	Siège	Asiento	G0091015
5 Mounting Hardware Assembly	Assemblage du matériel de fixation	Ensamblaje de ferreteria de montaje	A603854
6 Mounting Hardware Assembly	Assemblage du matériel de fixation	Ensamblaje de ferreteria de montaje	A603855
7⊙ Aerator 1.2 gpm	Brise-jet 1.2 gpm	Aireador 1.2 gpm	A500106N-54
8 Mounting Hardware Assembly	Assemblage du matériel de fixation	Ensamblaje de ferreteria de montaje	A603700ZN
9 "T" Adaptor	Adaptateur en "T"	Adaptador "T"	G0098232
10⊙ Lift Rod	Tige de levage	Varilla de elevación	G0097722
11⊙ Pop-Up Drain	Vidange mécanique	Ensamblaje de desagüe con mecanismo levadizo	G0043973
12 Connecting Hose	Tuyau de raccordement du robinet	Manguera de conexión del grifo	A105611W

G0743071

⊙ Please see www.gerber-us.com or current price list for available finishes. Finish is defined by additional suffix.

Veillez consulter le site Web www.gerber-us.com ou la liste actuelle de prix pour connaître les finis offerts. Le fini est déterminé par le suffixe supplémentaire.

Por favor visite www.gerber-us.com o la lista actual de precios para ver los acabados disponibles.

Los acabados se diferencian mediante un sufijo adicional.