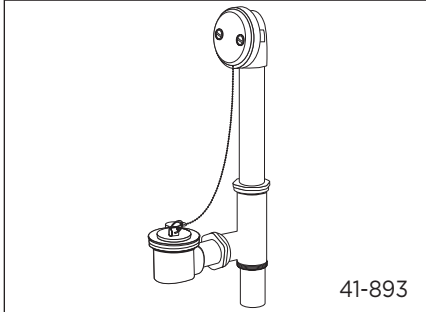




# 41-893 (0041893) Series

## Chain & Stopper Bath Drains Drains de baignoire avec chaîne et bouchon Desagües de baño de cadena y tope

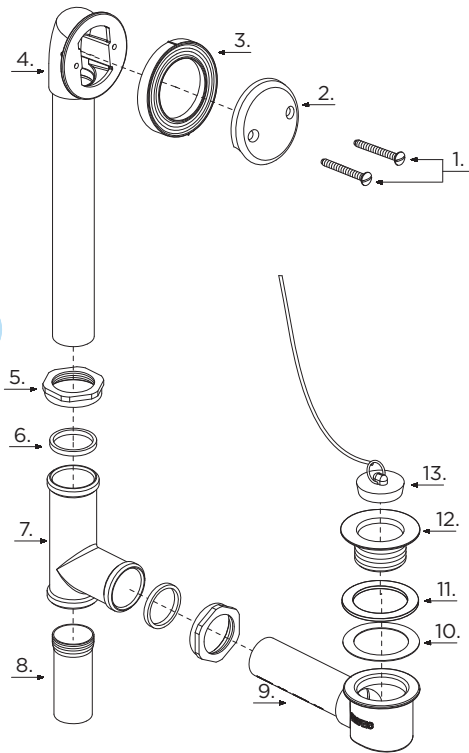
### Illustrated Parts List / Liste de pièces illustrée / Lista ilustrada de partes



41-893

Model #	Description	Description	Descripción
41-893	17 Gauge - Chrome	Calibre 17 - Chrome	Calibre 17 - Cromo
41-894	20 Gauge - Chrome	Calibre 20 - Chrome	Calibre 20 - Cromo

Available Suffixes: 76



Part Name	Nom de la pièce	Nombre de Parte	Part # # de pièce # de Parte
-----------	-----------------	-----------------	------------------------------------

1 <sup>o</sup> . Screws (2 pcs)	Vis (2 pcs)	Tornillos (2)	0097300
2 <sup>o</sup> . Faceplate	Plaque décorative	Placa frontal	0097305
3. Beveled Washer	Rondelle conique	Arandela biselada	0091150
4. Head & Tube	Tête de raccord et tuyau	Cabeza y tubo	0097103
5. Brass Slipnut	Écrou coulissant en laiton	Tuerca deslizante de bronze	0096190
Zinc Slipnut	Écrou coulissant en zinc	Tuerca deslizante de zinc	0091325
6. Rubber Washer	Rondelle de caoutchouc	Arandela de caucho	0091330
7. Tee	Té	Tubo en T	0096100
8. Tail Piece (3")	About (3 po)	Pieza contrapunta (3")	0091165
Tail Piece	About	Pieza contrapunta	
9. Shoe & Tube	Coude et tuyau	Soporte y tubo	0097152
10. Fiber Washer	Rondelle en fibre	Arandela de fibra	0090390
11. Rubber Washer	Rondelle étanche	Arandela de goma	0091260
12 <sup>o</sup> . Shoe Plug	Bouchon de coude	Tapón de soporte	0095226
13. Chain & Stopper	Chaîne et bouchon	Cadena y tope	0097210

- Available in all finishes above
- Disponible dans tous les finis susmentionnés
- Disponible en todos los acabados

Shaded items are available as warranty parts only  
Les items soulignés sont disponible seulement comme les pièces sous garantie  
Los artículos sombreados son disponibles solamente como piezas en garantía

Replacement parts, call : / Les pièces de rechange, appelez : / Partes de reemplazo, llame : **1-888-648-6466**

[www.gerberonline.com](http://www.gerberonline.com)

41-893-1/04-11.01