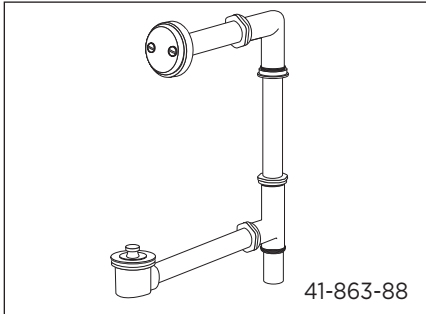




# 41-863 (0041863) Series

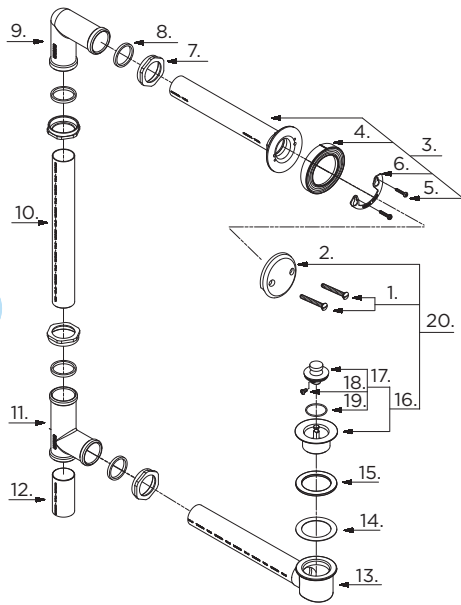
## Lift & Turn Bath Drains Drains de baignoire avec bonde soulever et tourner Desagües de baño de izar y girar

### Illustrated Parts List / Liste de pièces illustrée / Lista ilustrada de partes



Model #	Description	Description	Descripción
41-863-88	17 Gauge - Chrome	Calibre 17 - Chrome	Calibre 17 - Cromo
41-864-88 41-864-77-88	20 Gauge - Chrome	Calibre 20 - Chrome	Calibre 20 - Cromo

Available Suffixes: 70



Part Name	Nom de la pièce	Nombre de Parte	Part # # de pièce # de Parte
1 <sup>o</sup> . Screws (2 pcs)	Vis (2 pcs)	Tornillos (2)	0097300
2 <sup>o</sup> . Faceplate	Plaque décorative	Placa frontal	0097306
Faceplate	Plaque décorative	Placa frontal	0097305
3. Flange & Tube	Bride et tuyau	Brida y tubo	0097176
4. Beveled Washer	Rondelle conique	Arandela biselada	0091150
5. Screw	Vis	Tornillo	0092313
6. Retainer Nut	Écrou de serrage	Tuerca de retención	0091990
7. Brass Slipnut	Écrou coulissant en laiton	Tuerca deslizante de bronze	0096190
Zinc Slipnut	Écrou coulissant en zinc	Tuerca deslizante de cinc	0091325
8. Rubber Washer	Rondelle de caoutchouc	Arandela de caucho	0091330
9. Drain In Shoe Elbow	Coude de renvoi	Codo del canal de desagüe	0096101
10. Tube	Tuyau	Tubo	0091090
11. Tee	Té	Tubo en T	0096107
Tee (FPT outlet)	Té (Tuyau de sortie à filet femelle)	Tubo en T (Boca de rosca de tubo hembra)	0096105
12. Tail Piece (3")	About (3 po)	Pieza contrapunta (3")	0091380
Tail Piece	About	Pieza contrapunta	0091385
13. Shoe & Tube	Coude et tuyau	Soporte y tubo	
14. Fiber Washer	Rondelle en fibre	Arandela de fibra	0090390
15. Rubber Washer	Rondelle étanche	Arandela de goma	0091260
16 <sup>o</sup> . Metal Stopper & Shoe Plug	Bouchon en métal et bouchon de coude	Tope de metálico y tapón de soporte	0097180
17 <sup>o</sup> . Metal Stopper	Bouchon en métal	Tope de metálico	0097077
18. Set Screw	Vis de blocage	Tornillo de presión	0090091
19. O-Ring	Joint torique	Empaque circular	0091152
20 <sup>o</sup> . Drain Trim Kit	Assemblage de renvoi	Juego ornamental del desagüe	0086883

- Available in all finishes above
- Disponible dans tous les finis susmentionnés
- Disponible en todos los acabados

Shaded items are available as warranty parts only  
Les items soulignés sont disponible seulement comme les pièces sous garantie  
Los artículos sombreados son disponibles solamente como piezas en garantía

Replacement parts, call : / Les pièces de rechange, appelez : / Partes de reemplazo, llame : **1-888-648-6466**

[www.gerberonline.com](http://www.gerberonline.com)

41-863-88-1/11-10.01