

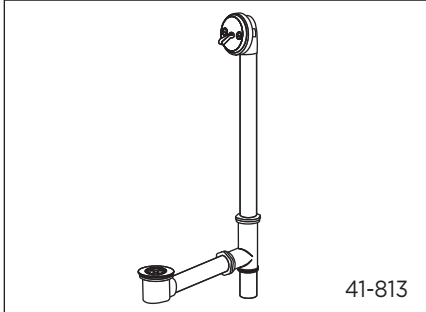


GERBER

41-813 (0041813) Series

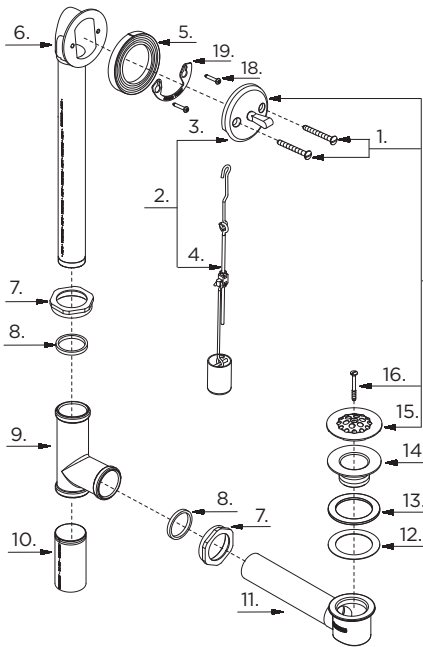
Trip Lever Bath Drains Drains de baignoire avec bonde à tirette Desagües de baño con palanca de activación

Illustrated Parts List / Liste de pièces illustrée / Lista ilustrada de partes



| Model # | Description | Description | Descripción |
|---|---------------------------|----------------------------|-------------------------------|
| 41-813 41-813-76 41-813-77 | 17 Gauge - Chrome | Calibre 17 - Chrome | Calibre 17 - Cromo |
| 81-867 | 17 Gauge - Polished Brass | Calibre 17 - Laiton poli | Calibre 17 - Bronce lustrado |
| A1-861 | 17 Gauge - Biscuit | Calibre 17 - Biscuit | Calibre 17 - Galleta |
| N1-813 | 17 Gauge - Brushed Nickel | Calibre 17 - Nickel brossé | Calibre 17 - Niquel cepillado |
| W1-861 | 17 Gauge - White | Calibre 17 - Blanc | Calibre 17 - Blanco |

Available Suffixes: 71, 72, 88



| Part Name | Nom de la pièce | Nombre de Parte | Part # # de pièce # de Parte |
|-----------------------------------|---------------------------------------|---------------------------------|------------------------------------|
| 1 ^o . Screws (2 pcs) | Vis (2 pcs) | Tornillos (2) | G0097300 |
| 2 ^o . Wire / Faceplate | Tige / Plaque décorative | Alambre / Placa frontal | G0097175KT |
| 3 ^o . Faceplate | Plaque décorative | Placa frontal | G0097130 |
| 4. Wire / Plunger | Tige / Plongeur | Hilo / Pistón | G00H7130 |
| 5. Beveled Washer | Rondelle conique | Arandela biselada | G0097212 |
| 6. Head & Tube | Tête de raccord et tuyau | Cabeza y tubo | G0091150 |
| 7. Brass Slipnut | Écrou coulissant en laiton | Tuerca deslizante de bronce | G0097112 |
| 8. Rubber Washer | Rondelle de caoutchouc | Arandela de caucho | G0096190 |
| 9. Tee | Té | Tube en T | G0091330 |
| 10. Tail Piece (3") | About (3 po) | Pieza contrapunta (3") | G0096100 |
| 11. Shoe & Tube | Coude et tuyau | Soporte y tubo | G0091380 |
| 12. Fiber Washer | Rondelle en fibre | Arandela de fibra | G0097147 |
| 13. Rubber Washer | Rondelle étanche | Arandela de goma | G0090390 |
| 14. Shoe Plug | Bouchon de coude | Tapón de soporte | G0091260 |
| 1/2" Longer Shoe Plug | Bouchon de coude de 1/2 po. plus long | 1/2" tapón más largo de soporte | G0096121 |
| 15 ^o . Strainer | Crépine | Desagüe | G0096120 |
| 16 ^o . Strainer Screw | Vis de crépine | Tornillo de desagüe | G0091292 |
| 17 ^o . Drain Trim Kit | Assemblage de renvoi | Juego ornamental del desagüe | G00H1292 |
| | | | G0091280 |
| | | | G00H1280 |
| | | | G0086863 |
| | | | G0086867 |
| | | | G00A6861 |
| | | | G00N6863 |
| | | | G00W6861 |
| 18. Screw | Vis | Tornillo | G0092313 |
| 19. Retainer Ring | Bague de retenue | Anillo de retención | G0091990 |

Available in all finishes above
Disponible dans tous les finis susmentionnés
Disponible en todos los acabados

Shaded items are available as warranty parts only
Les items soulignés sont disponible seulement comme les pièces sous garantie
Los artículos sombreados son disponibles solamente como piezas en garantía

Replacement parts, call : / Les pièces de rechange, appelez : / Partes de reemplazo, llame : **1-888-648-6466**

www.gerberonline.com

41-813/01-16