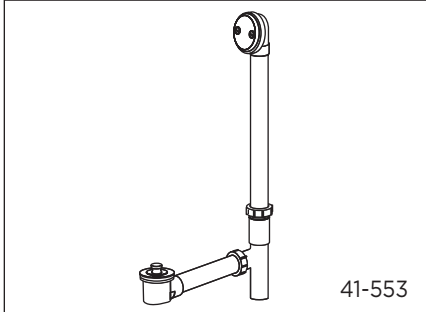




41-553 (0041553)

**PVC Bath Drain**  
**Drain de baignoire en PVC**  
**Desagüe de baño en PVC**

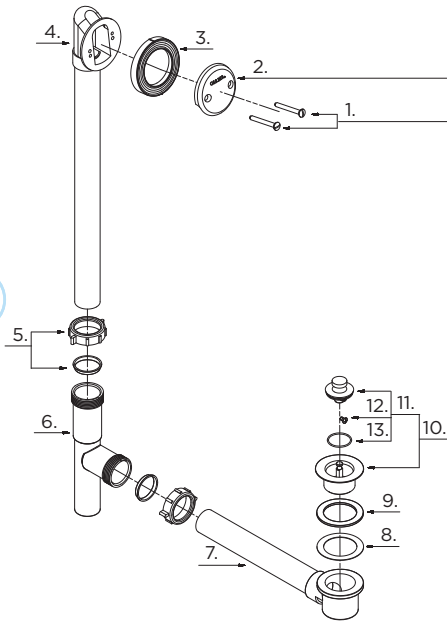
**Illustrated Parts List / Liste de pièces illustrée / Lista ilustrada de partes**



Model #	Description	Description	Descripción
41-553	PVC - Chrome	PVC - Chrome	PVC - Cromo

Part Name	Nom de la pièce	Nombre de Parte	Part # # de pièce # de Parte
-----------	-----------------	-----------------	------------------------------------

1 <sup>o</sup> .	Screws (2 pcs)	Vis (2 pcs)	Tornillos (2)	0097300
2 <sup>o</sup> .	Faceplate	Plaque décorative	Placa frontal	0097305
3.	Beveled Washer	Rondelle conique	Arandela biselada	0091150
4.	Head & Tube	Tête de raccord et tuyau	Cabeza y tubo	0097117
5.	Slipnut & Plastic Washer	Écrou coulissant et rondelle en plastique	Tuerca deslizante y arandela de plástico	0097334
6.	Tee	Té	Tube en T	0091102
7.	Shoe & Tube	Coude et tuyau	Soporte y tubo	0097154
8.	Fiber Washer	Rondelle en fibre	Arandela de fibra	0090390
9.	Rubber Washer	Rondelle étanche	Arandela de goma	0091260
10 <sup>o</sup> .	Metal Stopper & Shoe Plug	Bouchon en métal et bouchon de coude	Tope de métálico y tapón de soporte	0097860
11 <sup>o</sup> .	Metal Stopper	Bouchon en métal	Tope de métálico	0097077
12.	Set Screw	Vis de blocage	Tornillo de presión	0090091
13.	O-Ring	Joint torique	Empaque circular	0091152
14 <sup>o</sup> .	Drain Trim Kit	Assemblage de renvoi	Juego ornamental del desagüe	0086863



41-553 (VA)

- ⊙ Available in all finishes above
- ⊙ Disponible dans tous les finis susmentionnés
- ⊙ Disponible en todos los acabados

Shaded items are available as warranty parts only  
 Les items soulignés sont disponible seulement comme les pièces sous garantie  
 Los artículos sombreados son disponibles solamente como piezas en garantía

Replacement parts, call : / Les pièces de rechange, appelez : / Partes de reemplazo, llame : **1-888-648-6466**

[www.gerberonline.com](http://www.gerberonline.com)

41-553-1/09-10.01