

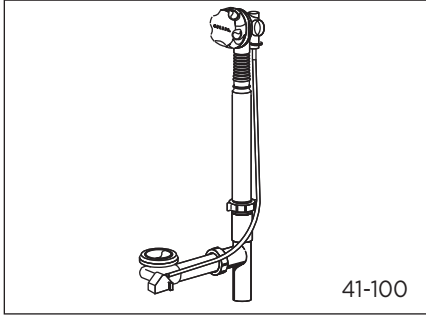


GERBER

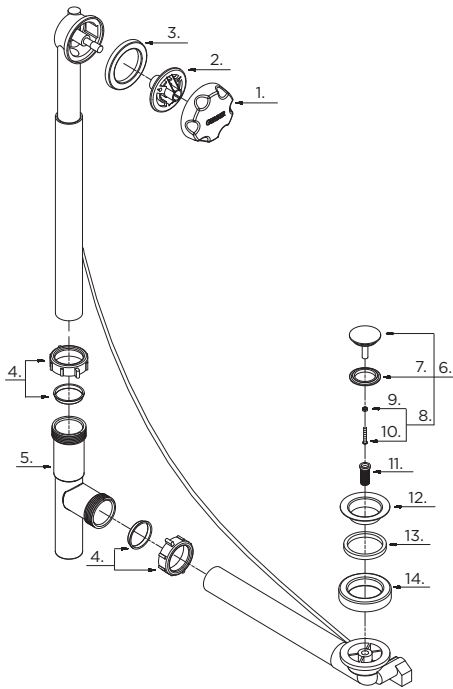
41-100 (0041100) Series

PVC Bath Drains Drains de baignoire en PVC Desagües de baño en PVC

Illustrated Parts List / Liste de pièces illustrée / Lista ilustrada de partes



Model #	Description	Description	Descripción
41-100	PVC tee - Chrome	Té en PVC - Chrome	Tube en T - Cromo
A1-100	PVC tee - Biscuit	Té en PVC - Biscuit	Tube en T - Bronze lustrado
N1-100	PVC tee - Brushed Nickel	Té en PVC - Nickel brossé	Tube en T - Niquel cepillado
W1-100	PVC tee - White	Té en PVC - Blanc	Tube en T - Blanco



Part Name	Nom de la pièce	Nombre de Parte	Part # # de pièce # de Parte
1 ^o : Control Handle	Manette de commande	Manija de control	0091242
2. Overflow Nut	Écrou de trop-plein	Tuerca de rebosadero	0091247
3. Overflow Gasket	Joint de trop-plein	Junta de rebosadero	0091248
4. Slipnut & Plastic Washer	Écrou coulissant et rondelle en plastique	Tuerca deslizante y arandela de plástico	0097334
5. Tee	Té	Tube en T	0091102
6 ^o : Drain Trim Kit	Assemblage de renvoi	Juego ornamental del desagüe	0087093 00H7093 00N7093 00W7093
7. Plunger Seal	Sceau de plongeur	Sello del dispositivo de cierre	0091253
8. Adjusting Screw & Jam Nut	Vis de réglage et écrou de blocage	Tornillo de reglaje y contratuerca	0097091
9. Jam Nut	Écrou de blocage	Contratuerca	0091252
10. Adjusting Screw	Vis de réglage	Tornillo de reglaje	0091251
11. Strainer Screw	Vis de crépine	Tornillo de desagüe	0091245
12 ^o : Strainer	Crépine	Desagüe	0091244 00H1244
13. Strainer Gasket	Plaque de pommelle	Empaque de desagüe	0091246
14. Drain Gasket	Joint de tuyau	Junta de desagüe	0091250

41-100 (V2)

- Available in all finishes above
- Disponible dans tous les finis susmentionnés
- Disponible en todos los acabados

Shaded items are available as warranty parts only
 Les items soulignés sont disponible seulement comme les pièces sous garantie
 Los artículos sombreados son disponibles solamente como piezas en garantía

Replacement parts, call : / Les pièces de rechange, appelez : / Partes de reemplazo, llame : **1-888-648-6466**

www.gerberonline.com

41-100/09-14