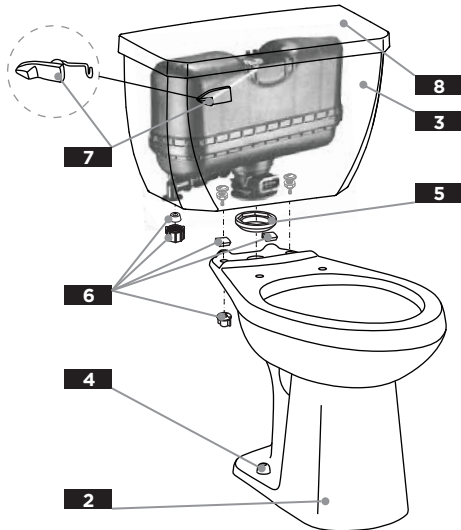


SLOAN
FLUSHMATE[®]



10" rough-in / plomberie brute de 10 po / Instalacion de 10"							
1	2	3	4	5	6	7	8
COMBINATION <i>Combinaison</i> <i>Combinación</i>	BOWL <i>Cuvette</i> <i>Taza</i>	TANK <i>Reservoir</i> <i>Tanque</i>	PLASTIC BOLT CAPS <i>Chapeau de boulons en plastique</i> <i>Casquete plástico para tornillo</i>	TANK TO BOWL GASKET <i>Réservoir à joint d'étanchéité de la cuve</i> <i>Tanque para junta del contenedor</i>	TANK TO BOWL ASSEMBLY KIT <i>Trousse de montage de réservoir sur la cuvette</i> <i>Kit para instalación de depósito en taza</i>	TANK LEVER <i>Matériel du réservoir</i> <i>Palanca del tanque</i>	TANK COVER <i>Couvercle du réservoir</i> <i>Tapa del tanque</i>
20-300†	UF-21-342†	28-385†	99-287†	99-591	99-539*	99-571-KT	TC-28-385†
20-311†	UF-21-372†						
20-317†	UF-21-377†						

12" rough-in / plomberie brute de 12 po / Instalacion de 12"							
20-302†	UF-21-342†	28-380†	99-287†	99-591	99-539*	99-571-KT	TC-28-380†
20-312†	UF-21-372†						
20-318†	UF-21-377†						
Right Hand Tank Option <i>Réservoir avec levier à droit</i> <i>Tanque con palanca derecha</i>		28-380-97†				99-571-RH-KT	TC-28-380†
Tank (w/ lid lock) <i>Réservoir avec verrou de couvercle</i> <i>Depósito con cerradura de la puerta del maletero</i>		28-380-LL†				99-571-KT	TC-28-380-LL†

14" rough-in / plomberie brute de 14 po / Instalacion de 14"							
20-304†	UF-21-342†	28-384†	99-287†	99-591	99-539*	99-571-KT	28-398†
20-314†	UF-21-372†						
20-324†	UF-21-377†						
1	2	3	4	5	6	7	8

* Tank Assembly Kit Includes: Gasket, channel pads, (2) Bolts with two rubber washers and (4) metal washer & nuts, wingnuts, a coupling nut and a cone washer.

* Kit Assemblée réservoir comprend: Joint, tampons de canal, (2) boulons avec deux rondelles et (4) wingnuts, un écrou et une rondelle de cône.

* Kit para instalacion del Tanque Incluye: empaque, almoadillas, (2) tornillos y arandelas (4) tuercas de mariposa, una tuerca de acoplamiento y una arandela cónica.

† Part numbers shown in white, see price book for available colors.

† Les numéros de pièce indiqués correspondent au produit de couleur blanche; consultez le livre de prix pour les autres couleurs

† Los números de pieza que figuran aquí corresponden a un producto de color blanco; para averiguar por otros colores, consultar la lista de precios.

For warranty issues related to Eco Flush, contact WDI at 1-800-391-9821.

For warranty issues related to Flushmate[®], please contact Sloan Flushmate[®] at 800-533-3450

Pour les questions relatives à la garantie liée à Eco Flush, veuillez communiquer à WDI au 1-800-391-9821.

Pour les questions relatives à la garantie liée à Flushmate[®], veuillez communiquer Sloan Flushmate[®] au 800-533-3450.

Para preguntas acerca de la garantía de Eco Flush, contactar a WDI al 1-800-391-9821.

Para preguntas acerca de la garantía de Flushmate[®], contactar a Sloan Flushmate[®] al 800-533-3450.

Replacement parts, call: 1-888-648-6466
Les pièces d'échange, appelez: 1-888-648-6466
Partes de reemplazo, llame: 1-888-648-6466

© 2019 Gerber Plumbing Fixtures, LLC. All rights reserved.