

**GERBER®**

**D500057TC / D512157TC / D500457TC /  
D502157LSTC**

**Opulence®**

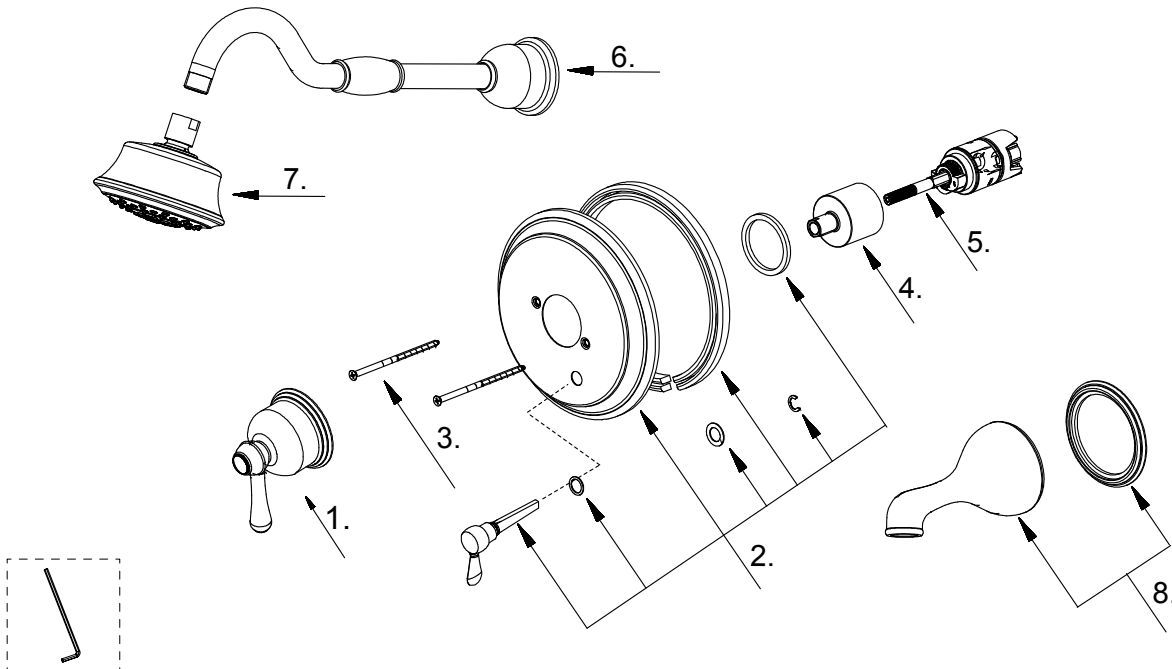
**Trim Only Single Handle Pressure Balance Tub & Shower  
Faucet & Ceramic Disc Cartridge**

*Ensemble de garniture pour robinet de bain et douche à  
pression équilibrée à une manette avec cartouche à disque  
en céramique*

*Kit de componentes exteriores para grifo de ducha y bañera  
de presión balanceada de una manija y cartucho de disco  
cerámico*



| Part<br>Name                            | Nom<br>de la pièce                 | Nombre<br>de Parte                      | Part #<br># de pièce<br># de Parte |
|---|------------------------------------|---|------------------------------------|
| 1⊙ Metal Handle Assembly                | Assemblage de manette<br>en métal  | Ensamblaje de manija<br>metálicas       | A602171                            |
| 2⊙ Escutcheon with Diverter<br>Assembly | L'Assemblée déviateur<br>Ecusson   | Asamblea del escudo con<br>el desviador | A602713                            |
| 3 Screw Set (W3/16-<br>24* 101.6L)      | Ensemble de vis                    | Juego de tornillo                       | A608563                            |
| 4⊙ Retainer Nut                         | Écrou de retenue                   | Tuerca de retención                     | A016257-T                          |
| 5 Ceramic Disc Cartridge                | Cartouche à disque en<br>céramique | Cartucho de disco<br>cerámico           | GA510015                           |
| 6⊙ Shower Arm                           | Bras de douche                     | Brazo de ducha                          | D481376                            |
| 7⊙ Shower Head 1.75gpm                  | Pomme de douche                    | Cabeza de ducha                         | D460027                            |
| Shower Head 2.0gpm                      | Pomme de douche                    | Cabeza de ducha                         | D460029                            |
| 8⊙ Spout Assembly                       | Assemblage du bec                  | Ensamblaje de vertedor                  | A666573                            |



⊙ Please see [www.gerberonline.com](http://www.gerberonline.com) or current price list for available finishes. Finish is defined by additional suffix.

*Veillez consulter le site Web [www.gerberonline.com](http://www.gerberonline.com) ou la liste actuelle de prix pour connaître les finis offerts. Le fini est déterminé par le suffixe supplémentaire.*

*Por favor visite [www.gerberonline.com](http://www.gerberonline.com) o la lista actual de precios para ver los acabados disponibles. Los acabados se diferencian mediante un sufijo adicional.*

**D500057TC**