

# GERBER®

## D502034TC / D501034TC / D500034LSTC / D500434TC

### Lemora®

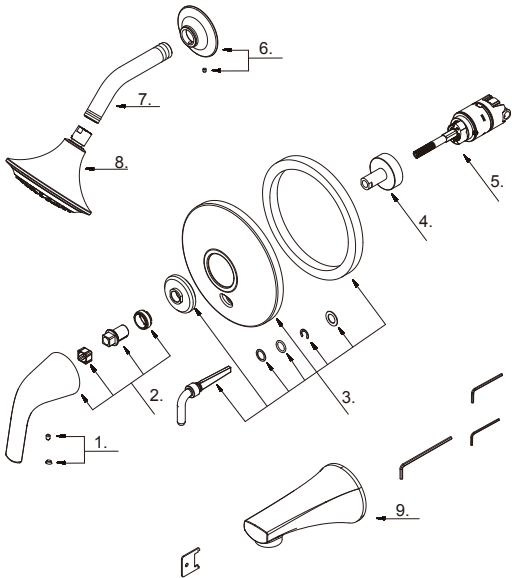
Trim Only Single Handle Pressure Balance Tub & Shower  
Faucet & Ceramic Disc Cartridge

*Ensemble de garniture pour robinet de bain et douche à  
pression équilibrée à une manette avec cartouche à disque  
en céramique*

*Kit de componentes exteriores para grifo de ducha y  
bañera de presión balanceada de una manija y cartucho de  
disco cerámico*



Part Name	Nom de la pièce	Nombre de Parte	Part # # de pièce # de Parte	
1	Index Button	Capuchon indicateur	Botón indicador	A603A12
	Index Button (BL)	Capuchon indicateur	Botón indicador	A603A12KP
2	Metal Handle Assembly	Assemblage de manette en métal	Ensamblaje de manija metálicas	A602853
3	Escutcheon with Diverter Assembly	L'Assemblée déviateur Ecusson	Asamblea del escudo con el desviador	A602854
4	Retainer Nut	Écrou de retenue	Tuerca de retención	A082058
5	Ceramic Disc Cartridge	Cartouche à disque en céramique	Cartucho de disco cerámico	GA510015
6	Showerarm Flange	Bride de bras de douche	Brida del brazo de la ducha	A663578-Z
7	Shower Arm	Bras de douche	Brazo de ducha	A020002-S
8	Shower Head 1.5gpm	Pomme de douche	Cabeza de ducha	D460334
	Shower Head 1.75gpm	Pomme de douche	Cabeza de ducha	D460234
	Shower Head 2.0gpm	Pomme de douche	Cabeza de ducha	D460134
9	Spout Assembly	Assemblage du bec	Ensamblaje de vertedor	D606434



**D502034TC / D501034TC /  
D500034LSTC / D500434TC**

- ⦿ Please see [www.gerber-us.com](http://www.gerber-us.com) or current price list for available finishes. Finish is defined by additional suffix.  
*Veillez consulter le site Web [www.gerber-us.com](http://www.gerber-us.com) ou la liste actuelle de prix pour connaître les finis offerts. Le fini est déterminé par le suffixe supplémentaire.  
Por favor visite [www.gerber-us.com](http://www.gerber-us.com) o la lista actual de precios para ver los acabados disponibles.  
Los acabados se diferencian mediante un sufijo adicional.*

Replacement parts, call : / Les pièces de rechange, appelez : / Partes de reemplazo, llame : US 1-888-328-2383 / CA 1-800-487-8372

US [www.gerber-us.com](http://www.gerber-us.com) or CA [www.gerber-us.com/en-CA/](http://www.gerber-us.com/en-CA/)

02/21