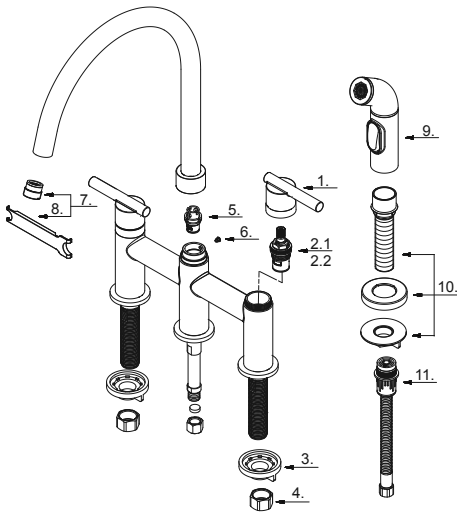


## Two Handle Bridge Faucet with Spray Robinet à pont à double poignée avec douchette Grifo de de puente de dos manijas con rociador



Part Name	Nom de la pièce	Nombre de Parte	Part # # de pièce # de Parte
1⊙ Metal Handle Assembly	Assemblage de poignée en métal	Asamblea mango de metal	A602857
2.1 Ceramic Disc Cartridge - Cold	Cartouche à disque en céramique-Froid	Cartucho de disco de cerámica-frío	DA507376W
2.2 Ceramic Disc Cartridge - Hot	Cartouche de disque en céramique-chaud	Cartucho de disco de cerámica-caliente	DA507375W
3 Lock Nuts	Écrou de blocage	Contratuercas	A504023
4 Coupling Nuts	Écrou d'accouplement	Tuerca de acoplamiento	A504003
5 Spray Diverter	Diffuseur de pulvérisation	Pulverizar desviador	A501213N
6 Set Screw (M4*-6g*4.5L)	Vis de blocage	Tornillo de presión	A065171
7⊙ Aerator Kit 1.75gpm	Aérateur	Aireador	
Aerator Kit 1.5gpm	Aérateur	Aireador	DA613095N
8 Wrench	Clé	Llave	A031253
9⊙ Spray Head	Tête de pulvérisation	Cabezal de pulverización	A503127N
10⊙ Side Spray Holder	Assemblage du support de douchette (3- 9/16)	Ensamblaje de soporte del rociador (3-9/16)	A603324
11⊙ Spray Hose	Tuyau d'arrosage	la manguera del rociador	A511006N



D424458

⊙ Please see [www.gerberonline.com](http://www.gerberonline.com) or current price list for available finishes. Finish is defined by additional suffix.

*Veillez consulter le site Web [www.gerberonline.com](http://www.gerberonline.com) ou la liste actuelle de prix pour connaître les finis offerts. Le fini est déterminé par le suffixe supplémentaire.*

*Por favor visite [www.gerberonline.com](http://www.gerberonline.com) o la lista actual de precios para ver los acabados disponibles. Los acabados se diferencian mediante un sufijo adicional.*