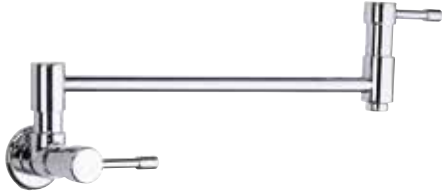


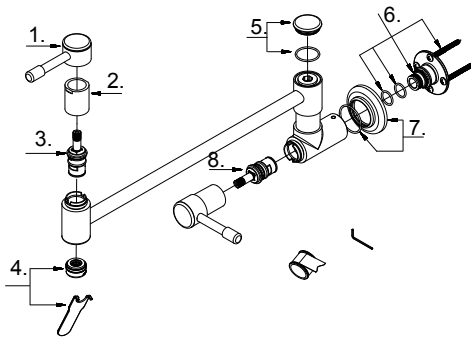
## Wall Mount Pot Filler

*Robinet remplisseur à double poignée et fixation murale*

*Grifo articulado de dos manijas, montaje en pared*



Part Name	Nom de la pièce	Nombre de Parte	Part # # de pièce # de Parte
1⊙ Metal Handle Assembly	Assemblage de poignée en métal	Ensamblaje de mango de metal	A602200
2⊙ Sleeve	Manchon	Manga	A041483
3 Ceramic Disc Cartridge-Hot	Cartouche à disque en céramique-chaud	Cartucho de disco cerámico-caliente	DA507071W
4⊙ Aerator&Wrench	Brise-jet et clé	Aireador y llave	A613084N-57
5⊙ Spout Cap	Capuchon pour bec	Tapón de boquilla	A603183
6 Mounting Bracket	Support de montage	Soporte de montaje	A603831W
7⊙ Base Trim Ring	Anneau de garniture de base	Anillo de ajuste de base	A607443
8 Ceramic Disc Cartridge-Cold	Cartouche à disque en céramique- froid	Cartucho de disco cerámico-frío	DA507072W



**D205012**

⊙ Please see [www.gerberonline.com](http://www.gerberonline.com) or current price list for available finishes. Finish is defined by additional suffix.

*Veillez consulter le site Web [www.gerberonline.com](http://www.gerberonline.com) ou la liste actuelle de prix pour connaître les finis offerts. Le fini est déterminé par le suffixe supplémentaire.*

*Por favor visite [www.gerberonline.com](http://www.gerberonline.com) o la lista actual de precios para ver los acabados disponibles. Los acabados se diferencian mediante un sufijo adicional.*