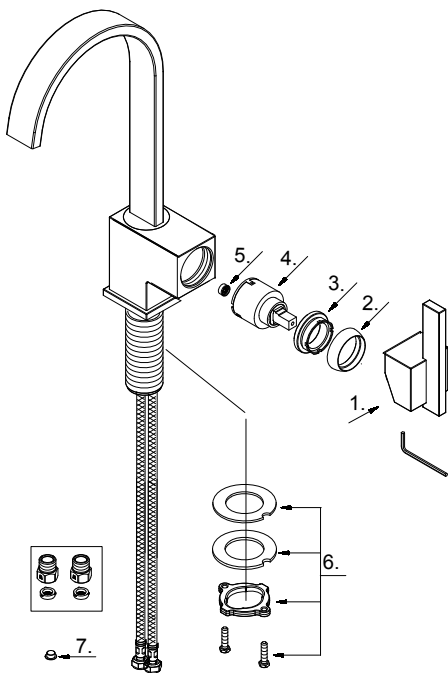


GERBER®**D150644
Parma®****Single Handle Bar Faucet****Robinet à poignée latérale simple en forme de barre****Grifo de barra de una manija**

Part Name	Nom de la pièce	Nombre de Parte	Part # # de pièce # de Parte
1⊙ Metal Handle Assembly	Assemblage de poignée en métal	Asamblea mango de metal	A602179
2⊙ Trim Cap	Capuchon de garniture	Tapa ornamental	A103262
3 Adjusting Ring	Bague de réglage	Anillo de ajuste	A104002
4 Ceramic Disc Cartridge	Cartouche à disque en céramique	Cartucho de disco cerámico	DA507348N
5 Check Valve	Clapet anti-retour	Válvula de retención	A519018
6 Mounting Hardware Assembly	Assemblage du matériel de fixation	Ensamblaje de ferreteria de montaje	A66D401
7 Handle Insert	Bouton d'index	Índice de Botton	A028065

**D150644**

⊙ Please see www.gerberonline.com or current price list for available finishes. Finish is defined by additional suffix.

Veillez consulter le site Web www.gerberonline.com ou la liste actuelle de prix pour connaître les finis offerts. Le fini est déterminé par le suffixe supplémentaire.

Por favor visite www.gerberonline.com o la lista actual de precios para ver los acabados disponibles. Los acabados se diferencian mediante un sufijo adicional.

Replacement parts, call : / Les pièces de rechange, appelez : / Partes de reemplazo, llame : US 1-888-328-2383 / CA 1-800-487-8372

US www.gerberonline.com or CA www.gerberonline.ca

06/20